



Salsa

Fietsenrek met of zonder aanbindvoorziening



Voldoet aan de kwaliteitsnormen van Fietsparkeur

Type: Salsa



JAN KUIPERS
NUNSPEET

Specificaties

Productomschrijving Salsa

Budgetvriendelijk fietsenrek dat voldoet aan de kwaliteitseisen van FietsParKeur voor afgesloten ruimten. Met de optionele aanbindvoorziening voldoet het rek ook aan de eisen van FietsParKeur voor openbare ruimten. Het systeem kenmerkt zich door een uitstekende stabiliteit van de geparkeerde fiets en is geschikt voor fietsen met bandbreedtes tot 50 mm. Het rek is verkrijgbaar in diverse lengtes.

Technische informatie

- Hart op hart maat 37,5 cm.
- Lengte enkelzijdig rek: aantal plaatsen x 37,5 cm.
Benodigde ruimte: lengte rek + 37,5 cm.
- Lengte dubbelzijdig rek: aantal plaatsen x 18,75 cm.
Benodigde ruimte: lengte rek + 18,75 cm.
- Plaatsing fietsen hoog-laag.
- Wielhouders van massief rondstaal Ø 12 mm en

plaatstaal dikte 4 mm, geplaatst op een frame van hoekprofiel \angle 35 x 35 x 3,5 mm.

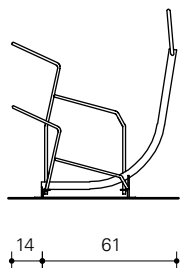
- Thermisch verzinkt, NEN-EN-ISO 1461.
- Los geplaatst.

Opties

- Afwijkende hart op hart maten.
- Aanbindvoorziening van buis Ø 33,7 x 2,65 mm met een aanbindbeugel van massief rondstaal Ø 16 mm.
 - Hoogte bovenzijde aanbindvoorziening circa 86 cm.
 - Ook achteraf aan te brengen.
- Frame van gezet plaatstaal, dikte 3 mm, om ophoping van zwerfvuil tegen te gaan.
- Poedercoating in elke gewenste RAL kleur.
- Bevestigingsankers t.b.v. straatverankering.
- Fundatie: betonblokken.

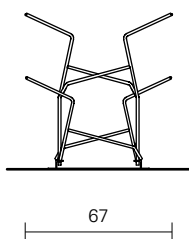


Voldoet aan de kwaliteitsnormen van Fietsparkeur



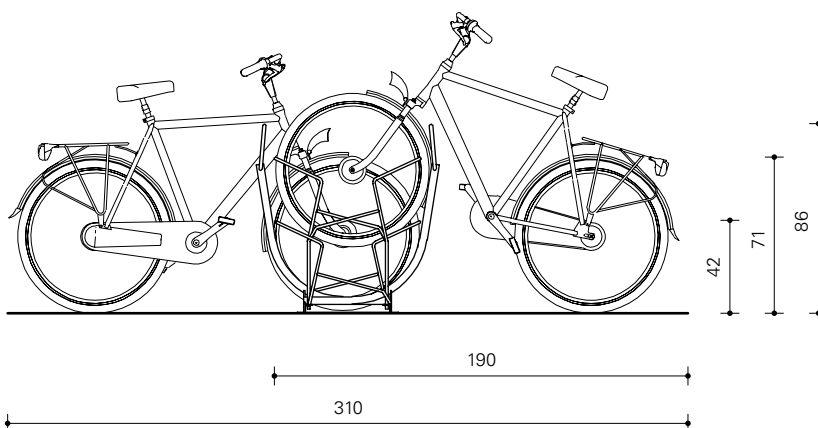
14 61

Enkelzijdig met
aanbindvoorziening



67

Dubbelzijdig



310 190

Dubbelzijdig met aanbindvoorziening

Jan Kuipers Nunspeet

Industrieweg 20 | 8071 CT Nunspeet | Postbus 5 | 8070 AA Nunspeet
Telefoon: 0341 - 252 944 | jankuipers-nunspeet.nl

Jan Kuipers Nunspeet is aangesloten bij:

vereniging
straat
meubilair

Vereniging straatmeubilair

FIPAVO

Vereniging van leveranciers
voor fietsparkeersystemen