



Carpoolplaats Beneden-Leeuwen

Cirkelvormige fietsenoverkapping en eigentijdseabri's



Het fietsparkeersysteem voldoet aan de kwaliteitsnormen van Fietsparkeur

Project: Straatmeubilair
In opdracht van: Bouwcombinatie Ballast Nedam - van Gelder
Design: Würck Architecten



JAN KUIPERS
NUNSPEET

Specificaties

Projectomschrijving Carpoolplaats Beneden-Leeuwen

Bij de carpoolplaats Maas en Waalweg aan de N322 in Beneden-Leeuwen realiseerde Jan Kuipers Nunspeet een cirkelvormige fietsenoverkapping en twee bijpassende, eigentijdse abri's. In de overkapping is een fietsparkeersysteem geïntegreerd dat voldoet aan de eisen van FietsParKeur. Door toepassing van glas in de daken en wanden van de objecten blijft het open karakter van de omgeving behouden. Het ontwerp is van Würck Architecten uit Rotterdam.

Technische informatie fietsenoverkapping

- Diameter 740 cm, geschikt voor 24 fietsen.
- Hoogte 274 cm.
- Spanten van plaatstaal gekoppeld met gordingen van stalen buis.
- Fietsparkeersysteem, type Fietsenrek met aanbindpaal, geïntegreerd in de overkapping.

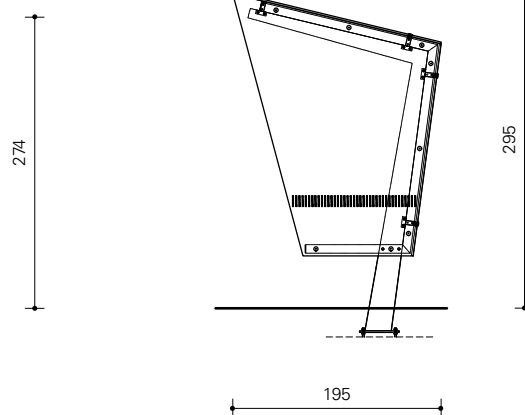
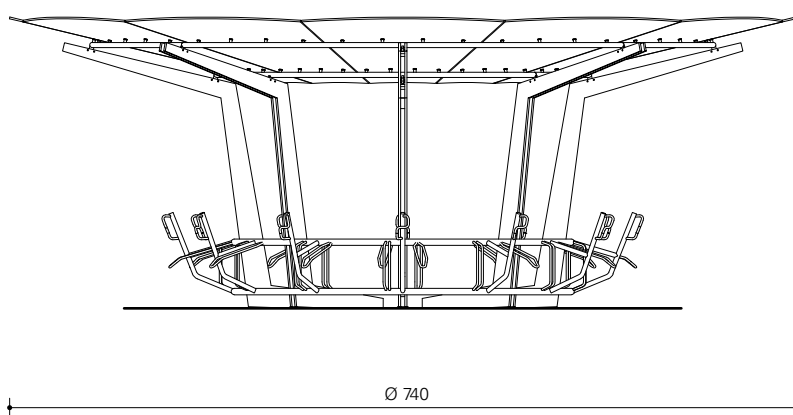
- Thermisch verzinkt, NEN-EN-ISO 1461 en dubbellaags gepoedercoat.
- Helder gelaagd en gehard glas, aangebracht met puntbevestiging.

Technische informatie abri's

- Afmetingen 480 x 195 x 295 cm (l x b x h).
- Spanten van plaatstaal.
- Gordingen, wandregels en zijframes van stalen koker.
- Thermisch verzinkt, NEN-EN-ISO 1461 en dubbellaags gepoedercoat.
- Helder gelaagd en gehard glas, aangebracht met puntbevestiging. Kopwanden voorzien van zeefdruk.
- Vandalismebestendige verlichting in stalen behuizing.
- Vijf stoelen van hardhout.



Het fietsparkeersysteem voldoet aan de kwaliteitsnormen van Fietsparkeur



Jan Kuipers Nunspeet is aangesloten bij:

Jan Kuipers Nunspeet

Industrieweg 20 | 8071 CT Nunspeet | Postbus 5 | 8070 AA Nunspeet
Telefoon: 0341 - 252 944 | Fax: 0341 - 252 856 | www.jankuipers-nunspeet.nl

vereniging
straat
meubilair

Vereniging straatmeubilair

FIPAVO 

Vereniging van leveranciers
voor fietsparkeersystemen