



# Fietsaanleunhek

Voor het gemakkelijk stallen van een fiets

Type: Fietsaanleunhek



**JAN KUIPERS**  
NUNSPEET

# Specificaties

## Productomschrijving Fietsaanleunhek

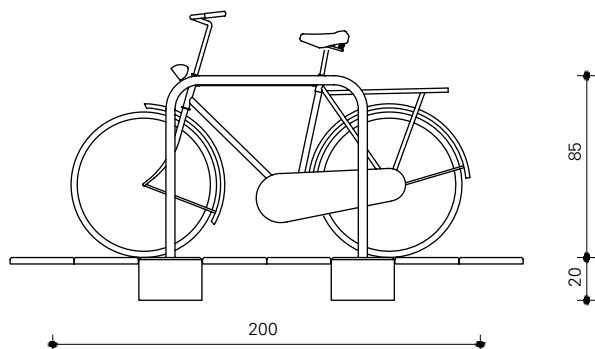
Degelijk en stevig fietsaanleunhek. De meest eenvoudige wijze van fietsen stallen. Ter voorkoming van diefstal kunnen fietsen met elk type kabel-, beugel-, of kettingslot aan het hek bevestigd worden.

## Technische informatie

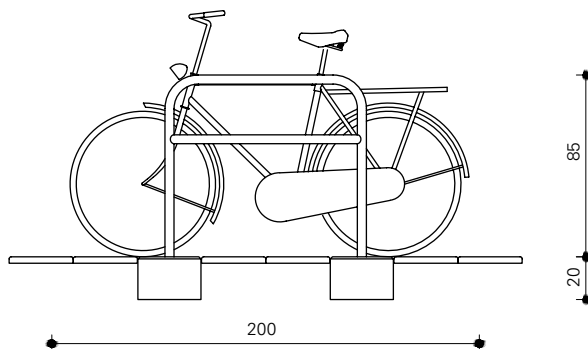
- Lengte 60, 90 of 120 cm, passend in normale tegelbestrating.
- Hoogte 85 cm boven maaiveld.
- Beugels van stalen buis  $\varnothing 42,4 \times 3,25$  mm.
- Thermisch verzinkt, NEN-EN-ISO 1461.
- Fundatie: geplaatst in betonblok op trottoirtegel-formaat met een hoogte van 20 cm.

## Opties

- Afwijkende lengte.
- Tussenbuis.
- Poedercoating in elke gewenste RAL kleur.
- Leverbaar in RVS.
- Zwaardere uitvoering, bijv. buis  $\varnothing 48$  of  $\varnothing 60$  mm.
- Voetplaten t.b.v. bevestiging op beton of asfalt.



Aanleunhek zonder tussenbuis



Aanleunhek met tussenbuis

Jan Kuipers Nunspeet is aangesloten bij:

## Jan Kuipers Nunspeet

Industrieweg 20 | 8071 CT Nunspeet | Postbus 5 | 8070 AA Nunspeet  
Telefoon: 0341 - 252 944 | Fax: 0341 - 252 856 | [www.jankuipers-nunspeet.nl](http://www.jankuipers-nunspeet.nl)

Vereniging  
straat  
meubilair  
Vereniging straatmeubilair

FIPAVO   
Vereniging van leveranciers  
voor fietsparkeersystemen