



Twist

Solide fietsenstandaard met aanbindbeugel



Voldoet aan de kwaliteitsnormen van Fietsparkeur

Type: Twist



JAN KUIPERS
NUNSPEET

Specificaties

Productomschrijving Twist

Modern vormgegeven fietsparkeersysteem. Ter voorkoming van diefstal kunnen fietsen met elk type kabel-, beugel- of kettingslot aan het rek bevestigd worden. Dankzij de speciale vorm van de massieve wielbeugels staan fietsen met vrijwel elke bandbreedte stabiel. Stevige klemming op de band, niet op de velg.

Technische informatie

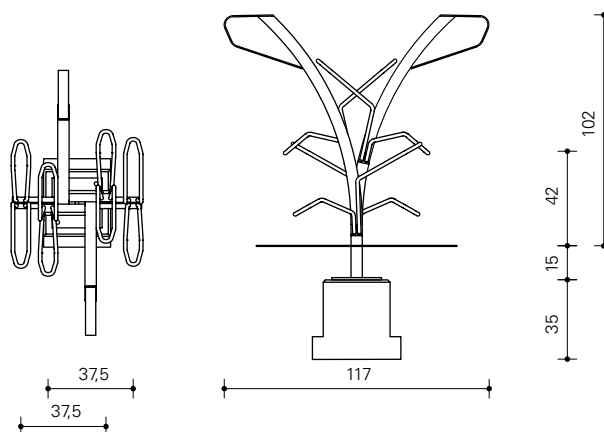
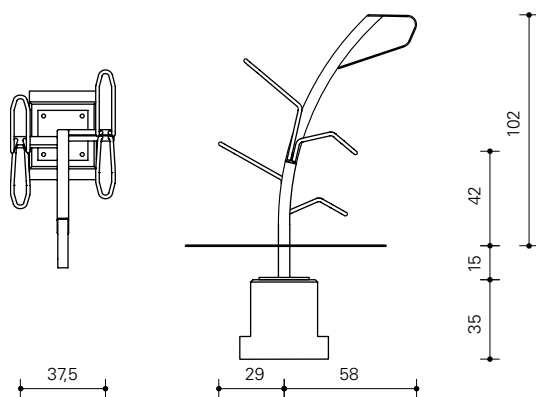
- Hart-op-hart maat 37,5 cm.
- Plaatsing fietsen hoog-laag.
- Wielbeugels van massief rondstaal Ø 16 mm.
- Aanbindpaal van koker $\varnothing 50 \times 50 \times 3$ mm met aanbindbeugel van strip $\approx 45 \times 5$ mm.
- Hoogte bovenzijde aanbindpaal 102 cm.
- Thermisch verzinkt, NEN-EN-ISO 1461.
- Fundatie: betonblok 15 cm onder maaiveld, waardoor straatwerk over het betonblok doorloopt.

Opties

- Afwijkende hart-op-hart maten.
- Enkelzijdig voor 2 fietsen en dubbelzijdig voor 4 fietsen.
- Poedercoating in elke gewenste RAL kleur.
- Leverbaar in RVS.
- Leverbaar op een stalen voetplaat voor stabiele bevestiging op beton of asfalt.



Voldoet aan de kwaliteitsnormen van Fietsparkeur



Enkelzijdig

Dubbelzijdig

Jan Kuipers Nunspeet is aangesloten bij:

Jan Kuipers Nunspeet

Industrieweg 20 | 8071 CT Nunspeet | Postbus 5 | 8070 AA Nunspeet
Telefoon: 0341 - 252 944 | Fax: 0341 - 252 856 | www.jankuipers-nunspeet.nl

vereniging
straat
meubilair
Vereniging straatmeubilair

FIPAVO

Vereniging van leveranciers
voor fietsparkeersystemen