



Optima V10 XL

Etagerek voor het stallen van buitenmodel fietsen

Type: Optima V10 XL



JAN KUIPERS
NUNSPEET

Specificaties

Productomschrijving Optima V10 XL

Deze uitvoering van het etagerek V10 is geschikt voor het stallen van fietsen met kratjes en/of kinderzitjes, zgn. buitenmodel fietsen.

Ten opzichte van de standaard uitvoering van de V10 zijn de draagconstructie en de hart op hart maat aangepast. Doordat de bovenplaatsen verspringen t.o.v. de onderplaatsen kunnen fietsen met een kinderzitje in de onderplaatsen worden gestald.

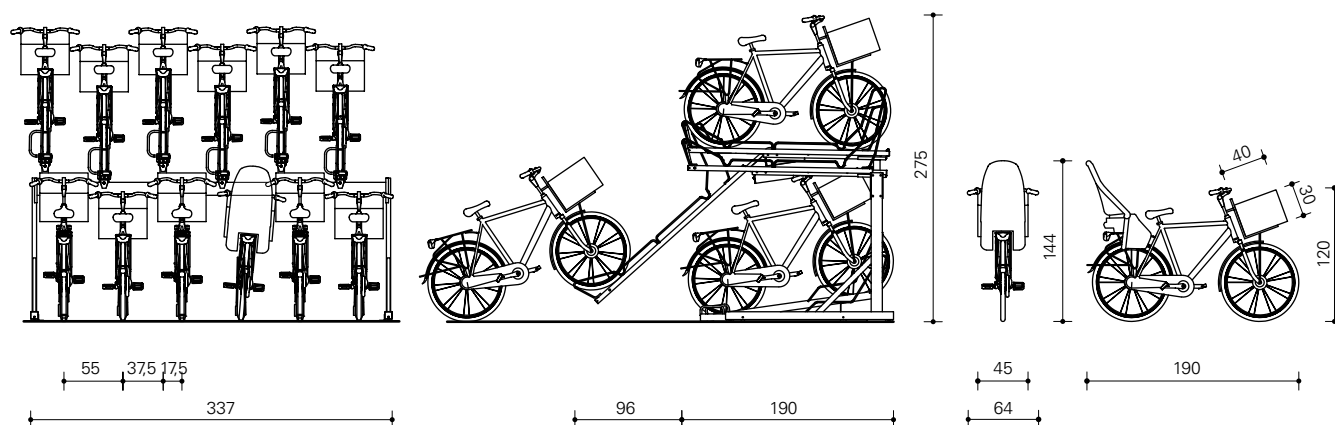
Technische informatie

- Hart op hart maat 55 cm.
- Stalen draagconstructie van koker $\varnothing 120 \times 80 \times 4$ mm, $\varnothing 100 \times 40 \times 4$ mm, $\varnothing 50 \times 30 \times 3$ mm en $\varnothing 70 \times 70 \times 3$ mm.
- Geleidekoker $\varnothing 80 \times 60 \times 4$ mm.
- Wielgoten van gezet plaatstaal, dikte 2,5 mm voorzien van aanbindvoorziening.

- Wielgoten geschikt voor verschillende bandbreedtes, max. 50 mm.
- Thermisch verzinkt, NEN-EN-ISO 1461.
- Handgreep van aluminium buis $\varnothing 18 \times 1,5$ mm, voorzien van signaalcoating.
- Uittrekbare wielgoot voorzien van looprollen.
- Kantelmechanisme met gasdrukveer.
- Minimale vereiste vrije hoogte 275 cm.

Opties

- Afwijkende hart op hart maten.
- Poedercoating in elke gewenste RAL kleur.



Jan Kuipers Nunspeet

Industrieweg 20 | 8071 CT Nunspeet | Postbus 5 | 8070 AA Nunspeet
Telefoon: 0341 - 252 944 | Fax: 0341 - 252 856 | www.jankuipers-nunspeet.nl

Jan Kuipers Nunspeet is aangesloten bij:

vereniging
straat
meubilair
Vereniging straatmeubilair

FIPAVO 
Vereniging van leveranciers
voor fietsparkeersystemen