



Polka

Stijlvolle fietsenstandaard met aanbindbeugel



Voldoet aan de kwaliteitsnormen van Fietsparkeur

Type: Polka

Design: Pieter Stalenhoef en Pieter Sturm



JAN KUIPERS
NUNSPEET

Specificaties

Productomschrijving Polka

Stijlvolle standaard met aanbindbeugel. Ter voorkoming van diefstal kunnen fietsen met elk type kabel-, beugel- of kettingslot aan het rek bevestigd worden. Dankzij de speciale vorm van de wielbeugels staan fietsen met vrijwel elke bandbreedte stabiel. Stevige klemming op de band, niet op de velg. Polka is een ontwerp van Pieter Stalenhoef en Pieter Sturm.

Technische informatie

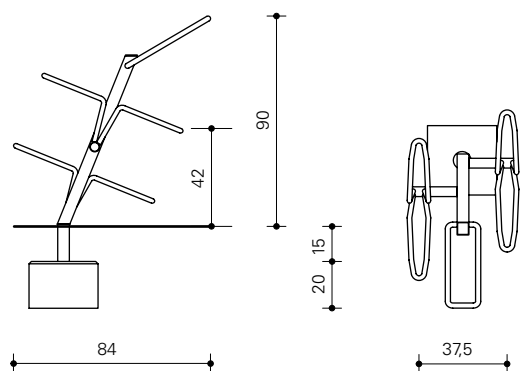
- Hart op hart maat 37,5 cm.
- Plaatsing fietsen hoog-laag.
- Wielbeugels van massief rondstaal Ø 20 mm.
- Aanbindpaal \square 50 x 50 x 3 mm met beugel van massief rondstaal Ø 22 mm.
- Hoogte bovenzijde aanbindbeugel 90 cm.
- Thermisch verzinkt, NEN-EN-ISO 1461.
- Fundatie: betonblok 15 cm onder maaiveld waardoor straatwerk over het betonblok doorloopt.

Opties

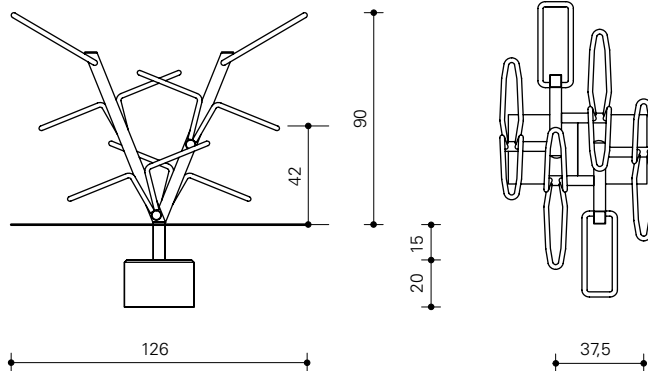
- Enkelzijdig voor 2 fietsen en dubbelzijdig voor 4 fietsen.
- Poedercoating in elke gewenste RAL kleur.
- Leverbaar in RVS.
- Grondverankering met stalen plaat, 40 cm onder maaiveld.
- Leverbaar op een stalen voetplaat voor stabiele bevestiging op beton of asfalt.



Voldoet aan de kwaliteitsnormen van Fietsparkeur



Enkelzijdig



Dubbelzijdig

Jan Kuipers Nunspeet is aangesloten bij:

Jan Kuipers Nunspeet

Industrieweg 20 | 8071 CT Nunspeet | Postbus 5 | 8070 AA Nunspeet
Telefoon: 0341 - 252 944 | Fax: 0341 - 252 856 | www.jankuipers-nunspeet.nl

vereniging
straat
meubilair
Vereniging straatmeubilair

FIPAVO

Vereniging van leveranciers
voor fietsparkeersystemen