



# Oase

Seniorenbank met prettig zitcomfort

**Type:** Oase  
**Design:** Pieter Sturm



**JAN KUIPERS**  
NUNSPEET



# Specificaties

## Productomschrijving Oase seniorenbank

Elegant gelijnde, stalen bank met prettig zitcomfort, speciaal ontwikkeld voor senioren. Rechte zittingen en 4 armleggers zorgen voor gemakkelijk opstaan. Oase is een ontwerp van Pieter Sturm.

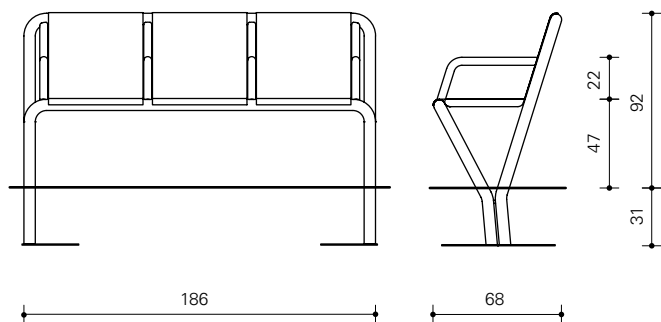
## Technische informatie

- Lengte 186 cm, geschikt voor 3 personen.
- Zithoogte rechte zitting 47 cm boven maaiveld.
- Zitdiepte 49 cm.
- Hoogte rugleuning 92 cm boven maaiveld.
- Draagconstructie van stalen buis  $\varnothing$  60,3 x 2,9 mm.
- Armleuningen van stalen buis  $\varnothing$  42,4 x 3,25 mm.
- Thermisch verzinkt, NEN-EN-ISO 1461.

- Zittingen van geperforeerd aluminium, dikte 3 mm.
- Draagconstructie en zitting gepoedercoat in een standaard RAL kleur.
- Grondverankering met stalen platen, 31 cm onder maaiveld.

## Opties

- Poedercoating in elke gewenste RAL kleur.
- Leverbaar in verschillende kleurencombinaties voor draagconstructie en zittingen.



Jan Kuipers Nunspeet is aangesloten bij:

## Jan Kuipers Nunspeet

Industrieweg 20 | 8071 CT Nunspeet | Postbus 5 | 8070 AA Nunspeet  
Telefoon: 0341 - 252 944 | Fax: 0341 - 252 856 | [www.jankuipers-nunspeet.nl](http://www.jankuipers-nunspeet.nl)

vereniging  
straat  
meubilair

Vereniging straatmeubilair