



Model 40/44

Eenvoudig fietsenrek

Type: Model 40 (enkelzijdig)
Model 44 (dubbelzijdig)



JAN KUIPERS
NUNSPEET

Specificaties

Productomschrijving Model 40/44

Eenvoudig en voordelig fietsenrek, geschikt voor fietsen met bandbreedtes tot 40 mm. Doordat het rek verkrijgbaar is in diverse lengtes, en de rekken onderling koppelbaar zijn, is voor iedere ruimte een optimale configuratie mogelijk. Het rek is leverbaar in enkelzijdige en dubbelzijdige uitvoering.

Technische informatie

- Hart op hart maat 37,5 cm.
- Plaatsing fietsen hoog-laag.
- Wielhouders van stalen buis \varnothing 20 x 1,25 mm op frame van hoekprofiel \sqsubset 35 x 35 x 3,5 mm.
- Inklemming voorwiel 30% van de wielomtrek.

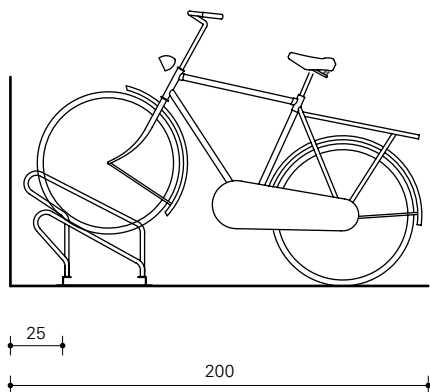
- Lengte Model 40: aantal plaatsen x 37,5 cm.
Benodigde ruimte: lengte rek + 37,5 cm.
- Lengte Model 44: aantal plaatsen x 18,75 cm.
Benodigde ruimte: lengte rek + 56,25 cm.
- Thermisch verzinkt, NEN-EN-ISO 1461.

Opties

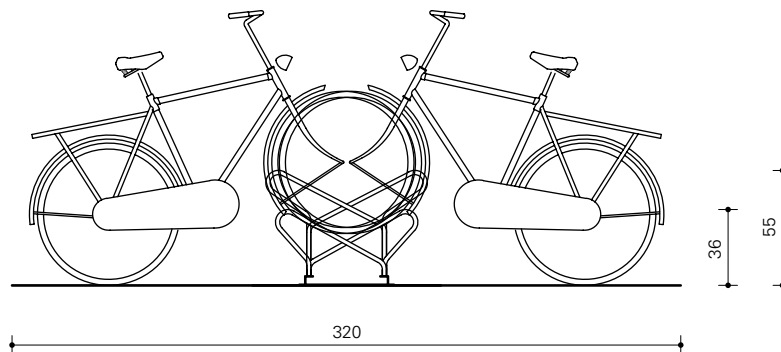
- Hart op hart maat 30 of 40 cm.
- Uitvoering onder 45° voor smalle ruimtes.
- Aanbindbeugel.
- Poedercoating in elke gewenste RAL kleur.
- Bepfestigingsankers t.b.v. straatverankering.
- Fundatie: betonblokken.



Model 40 voorzien van aanbindbeugels Model 200



Enkelzijdig, Model 40



Dubbelzijdig, Model 44

Jan Kuipers Nunspeet is aangesloten bij:

Jan Kuipers Nunspeet

Industrieweg 20 | 8071 CT Nunspeet | Postbus 5 | 8070 AA Nunspeet
Telefoon: 0341 - 252 944 | Fax: 0341 - 252 856 | www.jankuipers-nunspeet.nl

vereniging
straat
meubilair
Vereniging straatmeubilair

FIPAVO 

Vereniging van leveranciers
voor fietsparkeersystemen