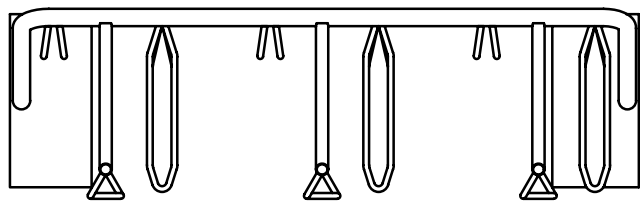
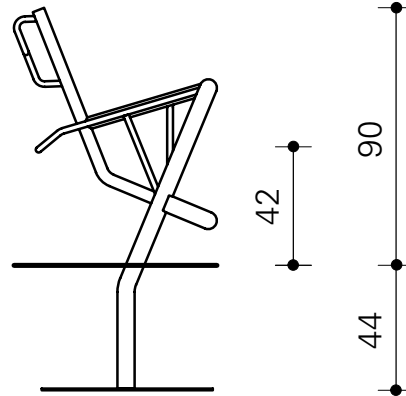


Fietsenrek met aanbindpaal



216

Enkelzijdig

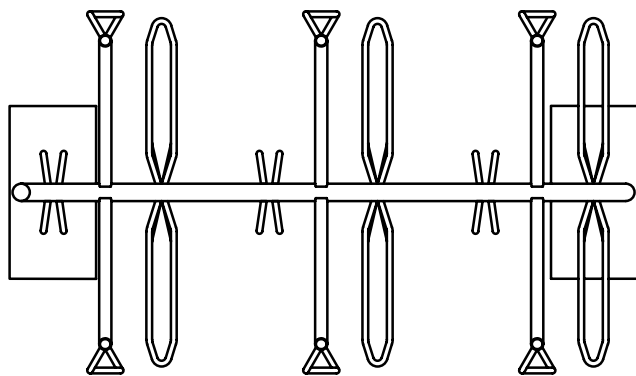


42

90

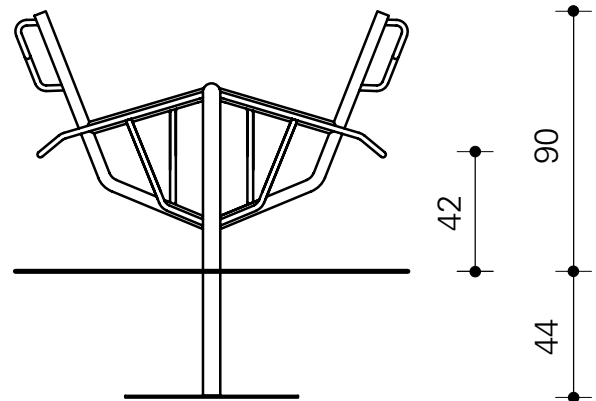
44

71



216

Dubbelzijdig



42

90

44

136

Jan Kuipers Nunspeet

Industrieweg 20 | 8071 CT Nunspeet | Postbus 5 | 8070 AA Nunspeet
Telefoon: 0341 - 252 944 | Fax: 0341 - 252 856 | www.jankuipers-nunspeet.nl



JAN KUIPERS
NUNSPEET