



Optima V8

Gebruiksvriendelijk en ruimtebesparend
etageriek met FietsParKeur



Voldoet aan de kwaliteitsnormen van Fietsparkeur



JAN KUIPERS
NUNSPEET

Type: Optima V8

Specificaties

Productomschrijving Optima V8

Dubbellaags fietsparkeersysteem. Parkeren in twee etages zorgt voor een efficiënt gebruik van de beschikbare ruimte. Optima V8 is een doorontwikkeling van het succesvolle etagerek Optima V7. Door een nog beter kantelmechanisme en een lagere tilhoogte van het voorwiel is het gebruiksgemak van het systeem verder geoptimaliseerd. Door een hart op hart afstand vanaf 37,5 cm kan de beschikbare ruimte nog efficiënter worden benut. Het systeem kan zowel binnen als buiten worden toegepast.

Technische informatie

- Hart op hart maat 37,5 cm.
- Stalen draagconstructie van koker $\varnothing 80 \times 80 \times 3$ en 4 mm , $\varnothing 80 \times 40 \times 3 \text{ mm}$ en $\varnothing 50 \times 50 \times 3 \text{ mm}$.
- Geleidegoot van gezet plaatstaal, dikte 4 mm .
- Wielgoot bovenplaats van gezet plaatstaal, dikte $2,5 \text{ mm}$, met aanbindvoorziening.
- Wielgoot onderplaats van gezet plaatstaal, dikte 3 mm ,

voorzien van aanbindbeugel van massief rondstaal $\varnothing 12 \text{ mm}$.

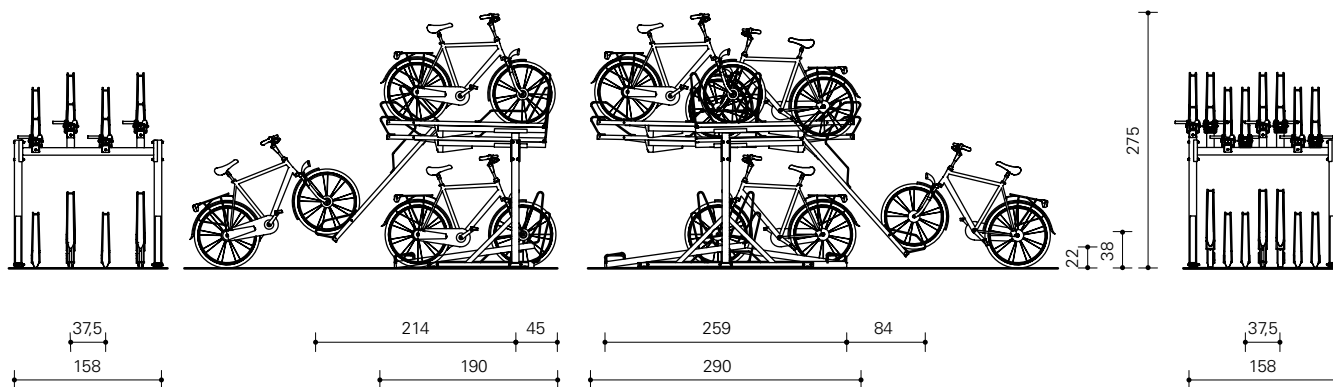
- Wielgoten door de tapse vorm geschikt voor verschillende bandbreedtes, max. 50 mm .
- Thermisch verzinkt, NEN-EN-ISO 1461.
- Handgreep van stalen buis $\varnothing 21 \times 2,6 \text{ mm}$ met PVC antisliphuls.
- Uittrekbare wielgoot voorzien van kunststof looprollen.
- Kantelmechanisme met gasdrukveer.
- Minimale vereiste vrije hoogte 275 cm .

Opties

- Afwijkende hart op hart maten.
- Enkel- of dubbelzijdig.
- Verlengde uittrekgoten voor een lagere tilhoogte.
- Poedercoating in elke gewenste RAL kleur.



Voldoet aan de kwaliteitsnormen van Fietsparkeer



Enkelzijdig

Dubbelzijdig



Benodigde lengte in mm bij een onderlinge afstand van 375 mm. Enkelzijdig rek.

Aantal fietsen	Benodigde lengte	Aantal fietsen	Benodigde lengte	Aantal fietsen	Benodigde lengte	Aantal fietsen	Benodigde lengte
8	1.875	40	7.875	72	13.875	104	19.875
10	2.250	42	8.250	74	14.250	106	20.250
12	2.625	44	8.625	76	14.625	108	20.625
14	3.000	46	9.000	78	15.000	110	21.000
16	3.375	48	9.375	80	15.375	112	21.375
18	3.750	50	9.750	82	15.750	114	21.750
20	4.125	52	10.125	84	16.125	116	22.125
22	4.500	54	10.500	86	16.500	118	22.500
24	4.875	56	10.875	88	16.875	120	22.875
26	5.250	58	11.250	90	17.250	122	23.250
28	5.625	60	11.625	92	17.625	124	23.625
30	6.000	62	12.000	94	18.000	126	24.000
32	6.375	64	12.375	96	18.375	128	24.375
34	6.750	66	12.750	98	18.750	130	24.750
36	7.125	68	13.125	100	19.125	132	25.125
38	7.500	70	13.500	102	19.500	134	25.500

Benodigde lengte in mm bij een onderlinge afstand van 375 mm. Dubbelzijdig rek.

Aantal fietsen	Benodigde lengte	Aantal fietsen	Benodigde lengte	Aantal fietsen	Benodigde lengte	Aantal fietsen	Benodigde lengte
14	1.875	45	4.875	76	7.875	107	10.875
16	2.063	47	5.063	78	8.063	109	11.063
18	2.250	49	5.250	80	8.250	111	11.250
20	2.438	51	5.438	82	8.438	113	11.438
22	2.625	53	5.625	84	8.625	115	11.625
24	2.813	55	5.813	86	8.813	117	11.813
26	3.000	57	6.000	88	9.000	119	12.000
28	3.188	59	6.188	90	9.188	121	12.188
30	3.375	61	6.375	92	9.375	123	12.375
31	3.563	62	6.563	93	9.563	124	12.563
33	3.750	64	6.750	95	9.750	126	12.750
35	3.938	66	6.938	97	9.938	128	12.938
37	4.125	68	7.125	99	10.125	130	13.125
39	4.313	70	7.313	101	10.313	132	13.313
41	4.500	72	7.500	103	10.500	134	13.500
43	4.688	74	7.688	105	10.688	136	13.688



Kantelmechanisme met gasdrukveer



Solide aanbindmogelijkheid

Extra gebruiksgemak

Tilhoogte voorwiel respectievelijk 38 en 22 cm. Door toepassing van verlengde goten wordt de tilhoogte van het voorwiel met 4 cm verlaagd. Hierdoor wordt de inbouwdiepte van een enkelzijdig rek 195 cm en van een dubbelzijdig rek 300 cm.



Jan Kuipers Nunspeet is aangesloten bij:

Jan Kuipers Nunspeet

Industrieweg 20 | 8071 CT Nunspeet | Postbus 5 | 8070 AA Nunspeet
Telefoon: 0341 - 252 944 | Fax: 0341 - 252 856 | www.jankuipers-nunspeet.nl

vereniging
straat
meubilair
Vereniging straatmeubilair

FIPAVO 
Vereniging van leveranciers
voor fietsparkeersystemen